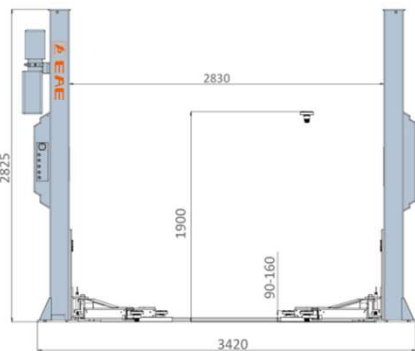


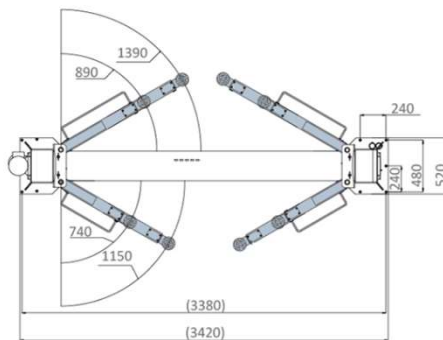
ELEVADOR DE 2 COLUNAS DE 3600kg

EE.62B.35T.E

- Placa da base para oficinas e garagens de teto baixo.
- Capacidade de elevação de 3600kg
- Com tecnologia APS
- Altura de elevação de 1900mm
- Utilização a partir de apenas um dos lados
- Calços ajustáveis com passage livre de menos de 100mm
- Os braços bloqueiam automaticamente quando o elevador sobe e desbloqueiam quando desce completamente.



62B(3500KG/4200KG)



Dados técnicos	
Capacidade	3600kg
Altura máxima de elevação	1900mm
Altura mínima	90mm
Altura Total	2835mm
Tempo de subida	55seg
Alimentação	400V
Potência do motor	2,2kW
Peso	701kg

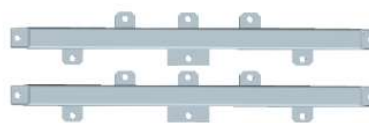
Opcionais:



Braços com 3 extensões
(615-1150mm)



Suporte de rodas



Estabilizadores de colunas