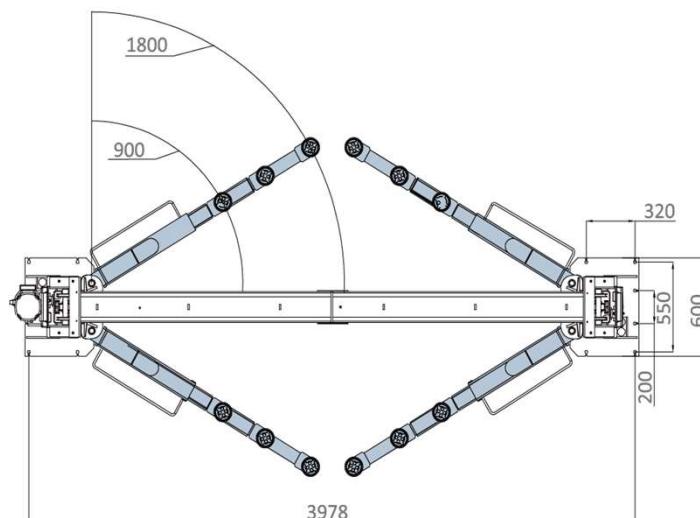
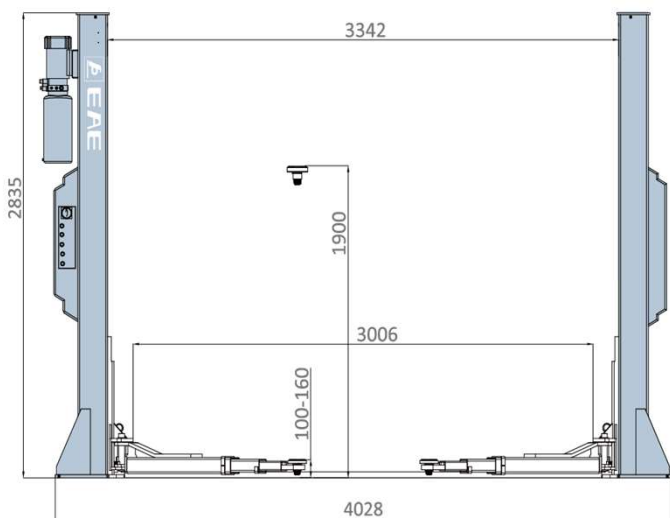


ELEVADOR DE 2 COLUNAS DE 5000kg

EE-62BE-50T

- Com tecnologia APS (Accurate parking System)
- Capacidade de elevação de 5000kg
- Altura de elevação de 1900mm
- Utilização a partir de apenas um dos lados
- Calços ajustáveis com passagem livre de menos de 100mm
- Os braços bloqueiam automaticamente quando o elevador sobe e desbloqueiam quando desce completamente.
- Motor de alumínio para prevenir sobreaquecimento e prolongar vida útil.
- 2 braços de 3 estágios (curtos) e 2 braços de dois estágios (longos)



62BE-50T

Opcionais:



Suporte de rodas



Estabilizadores de colunas

Dados técnicos

Capacidade	5000kg
Altura máxima de elevação	1900mm
Altura mínima	100mm
Altura Total	2835mm
Tempo de subida	60seg
Alimentação	400V
Potência do motor	2,2kW
Largura útil	3006 mm