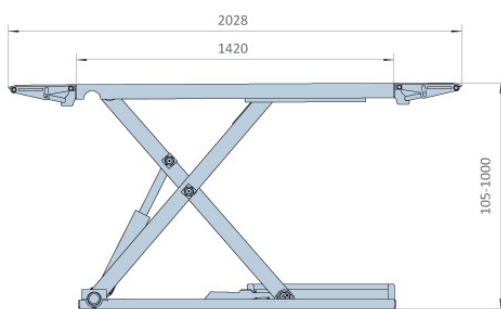
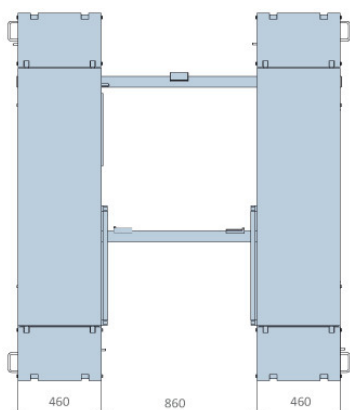


ELEVADOR DE TESOURA DE ESTEIRA DE 3000KG COM 2 EXTENSÕES



EE-MR30

- Alta capacidade – 3000kg
- Instalação simples
- Plataforma extensível até 2028mm
- Altura de elevação de 1000mm acima do solo
- Ideal para serviços de pneus e montagem/desmontagem
- Marcação CE
- Opcional kit de mobilidade



Dados técnicos

Capacidade	3000kg
Altura máxima de elevação	1000mm
Altura mínima	105mm
Tempo de subida/descida	30seg
Alimentação	400V
Potência do motor	2,2kW
Peso	475kg



Opcional: Kit de mobilidade