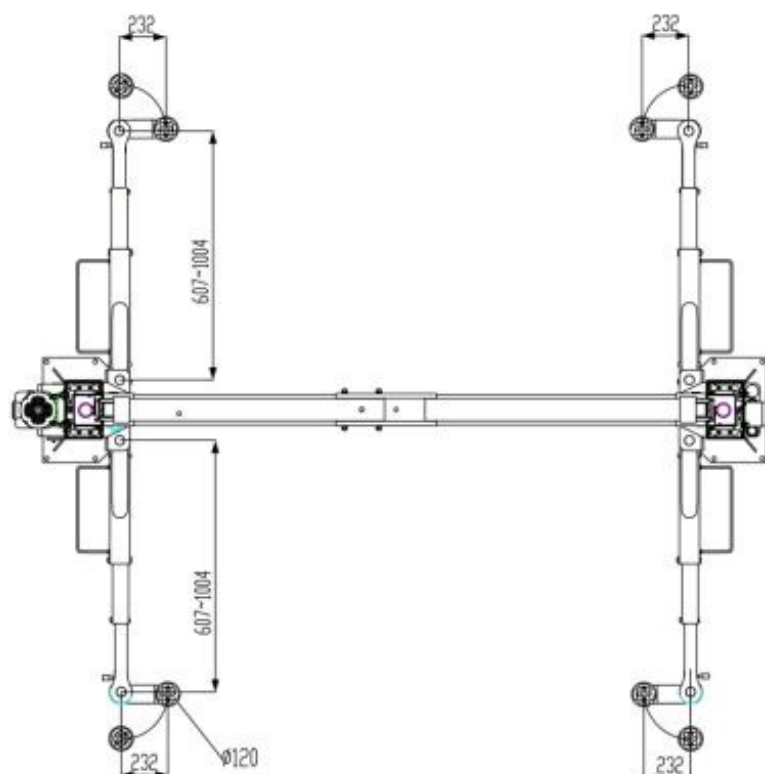


# ELEVADOR DE 2 COLUNAS DE 4200kg

## EE-62C.43T.EV

- Capacidade de elevação de 4200kg
- Elevador ideal para carros elétricos
- Altura máxima de elevação de 1900 mm
- Altura mínima de elevação 85 mm
- Utilização a partir de apenas um dos lados
- Acesso rápido ao ponto de levantamento do veículo
- Motor de alumínio para prevenir sobre-aquecimento e prolongar vida útil.
- Com tecnologia APS (Accurate parking System)
- 4 Braços de 3 estágios 607-1004 mm



### Dados técnicos

Capacidade	4200kg
Altura máxima de elevação	1900mm
Altura mínima	85 mm
Altura Total	3900mm
Tempo de subida	50seg
Alimentação	400V
Medidas dos braços do elevador	607-1004 mm
Largura entre colunas	2830 mm